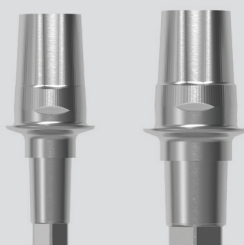


Tymczasowe

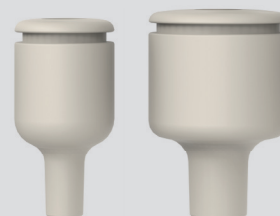
TA / Śruba gojąca (jednoczęściowa)



PA / Łącznik tymczasowy

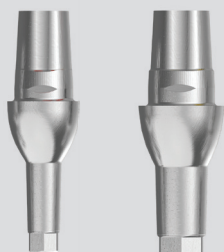


TA / Śruba gojąca (dwuczęściowa)

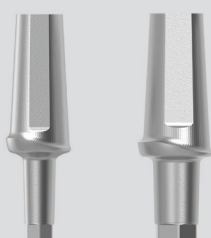


Łączniki standardowe (korony/mosty)

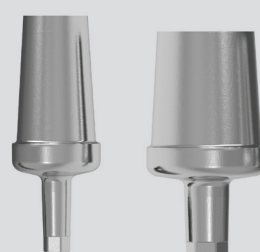
EAK / PreForm



AA / Łącznik tymczasowy

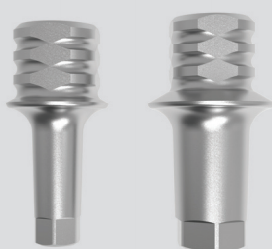


FF / FreeForm



Łączniki indywidualne / analogi

UCLA/ Cast



GAT / Base



CAD, CAM/ Digital

KSA / Scan - Base



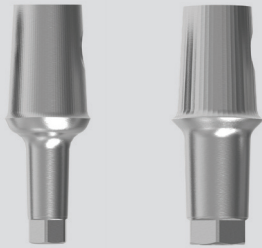
CS / Cerec



Nie zalecane do uzupełnień pojedynczych zębów

Przykręcane

EAZ / Natychmiastowy - wkręcany horyzontalnie

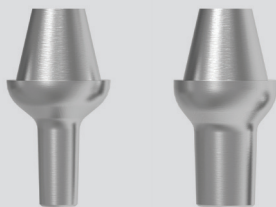


VBA / RapidFix - wkręcany okluzalnie



Belka

SBA / do belki



MB / Multibase

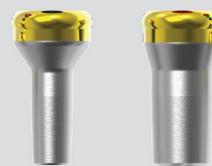


Lokatory

FLA / Lokator jednoczęściowy

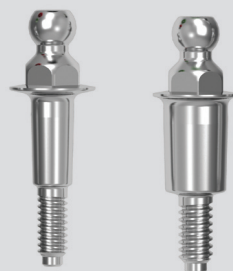


FLA / Loktor dwuczęściowy



O-Ring/Łączniki kulowe

KKA / O-Ring



KFO		Wysokość dziąsła (GH)		
		0.5 mm	1.5 mm	
Typ łącznika	3 mm	Short		
			GIA_450005.H/3Pro	GIA_450015.H/3Pro
	3 mm	Short		
			FLA_05000H/3.ZT	FLA_15000H/3.ZT

Typ łącznika		Wysokość dziąsła (GH)	
		1.5 mm	
Short	Short		
		FLA_A60015/3	FLA_AS1.6







• Wysokość dziąsła (GH): 0.5 - 1.5 mm

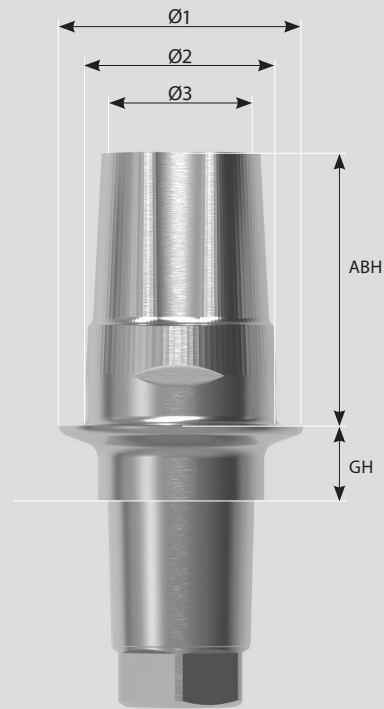
Opis:

- Łączniki do wytwarzania uzupełnień ortodontycznych
- Łączniki stosowane z akcesoriami ortodontycznymi
- Stosowane z implantami Short
- Rekomendowany moment obrotowy:
20 - 30 Ncm (platformy 3 mm & Short)

Akcesoria		
Kod produktu	Opis	Zdjęcie poglądowe
GIAK_01S	Okapowanie do dwuczęściowych łączników ortodontycznych	
FLM_01S	Stalowe okapowanie Finder / Locator	
FLM_02rs	Okapowanie z retencją obrotową dla ortodontycznych Finder/ Locator	
FLM_03vs	Przykręcane okapowanie dla ortodontycznych łączników Finder/ Locator	

Śruby protetyczne		
Kod produktu	Opis	Zdjęcie poglądowe
ETS.K3Pro/3	Śruba protetyczna K3Pro 3 mm	
AS.K3Pro_S1.6	Śruba protetyczna K3Pro Short	

PA	Kąt			
	0°	10°	15°	
Wysokość dziąsła (GH)	1.5 mm			
		PA 4000	PA 401015	PA 401515
	1.5 mm			
	1.5 mm	PA 5000	PA 501015	PA 501515






• Dostępny pod kątami:
0° - 10° - 15°











Opis:

- Łączniki do wytwarzania tymczasowych uzupełnień protetycznych
- Łącznik i z mocowaniem stożkowym, które pozwalają na łatwą manipulację
- Kształt łącznika może być indywidualizowany, opracowany i frezowany
- Precyzyjne okapowania wyciskowe pozwalają na dokładne pobranie wycisku metodą zamkniętą
- Dostępne są również czapeczki dziąsłowe oraz czapeczki wax-up j ako bazy dla protez tymczasowych
- Wysokość dziąsła (GH) 1,5 mm
- Rekomendowany moment obrotowy:
5 -10 Ncm (platforma 2 mm) / 10-15 Ncm (platforma 3 mm oraz Short)



Akcesoria	
Kod produktu	Opis
EA.TK40_k	Okapowanie transfer do metody zamknięt short for closed tray impression K3Pro 2mm
GK_PA 40050	4.0 x 5.0mm Gingival Cap for Provisional Abutments
GK_PA 40060	4.0 x 6.0mm Gingival Cap for Provisional Abutments
EAK_A4.0	Preform Abutment Analog 2mm
EA.TK50_k	Transfer Cap short for closed tray impression K3Pro 3 mm
GK_PA 50060	5.0 x 6.0 mm Gingiva Cap for Provisional Abutments
GK_PA 50070	5.0 x 7.0mm Gingiva Cap for Provisional Abutments
EAK_A5.0	Preform Abutment Analog 3 mm

Śruby protetyczne		
Kod produktu	Opis	Zdjęcie poglądowe
ETS.K3Pro/2	Śruba protetyczna K3Pro 2mm	
ETS.K3Pro/3	Śruba protetyczna K3Pro 3 mm	
AS.K3Pro_S1.6	Śruba protetyczna K3Pro Short	

TA		Wysokość dziąsła (GH)			
		0.5 mm	2.0 mm	4.0 mm	6.0 mm
Tytan	3.0 mm		 *	 *	 *
			TA 30020+NH/2	TA 30040+NH/2	TA 30060+NH/2
		 *	 *	 *	 *
	4.0 mm				
		TA 40005+NH/2	TA 40020+NH/2	TA 40040+NH/2	TA 40060+NH/2
	5.0 mm				
		 *	 *	 *	
		TA 50020+NH/2	TA 50040+NH/2	TA 50060+NH/2	

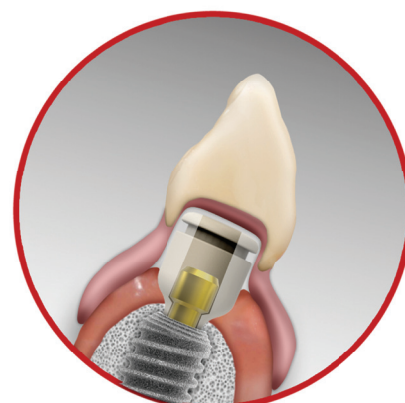
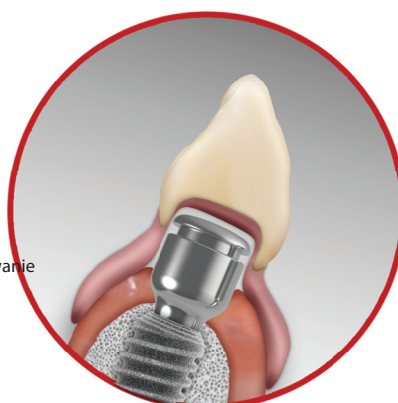



* Zintegrowana śruba protetyczna











PEEK	4.0 mm			
		TA 40020/2	TA 40040/2	TA 40060/2
6.0 mm				
		TA 60020/2	TA 60040/2	TA 60060/2

Opis:

- Śruby gojące
- Łączniki platformowe do łatwej do łatwej manipulacji
- Dwuczęściowe śruby gojące PEEK z 1.5° stopniem bez lub ze śrubą
- Kształt łącznika może być łatwo dostosowany poprzez frezowanie
- Rekomendowany moment obrotowy:
10 Ncm (platforma 2 mm)



Śruby protetyczne		
Kod produktu	Opis	Zdjęcie poglądowe
ETS.K3Pro/2	Śruba protetyczna K3Pro 2 mm	

TA	Wysokość dziąsła (GH)				
	0.5 mm	2.0 mm	4.0 mm	6.0 mm	
Tytan	4.0 mm		 *	 *	 *
			TA 40020+NH/3	TA 40040+NH/3	TA 40060+NH/3
	5.0 mm	 *	 *	 *	 *
			TA 50005+NH/3	TA 50020+NH/3	TA 50040+NH/3
	6.0 mm		 *	 *	 *
			TA 60020+NH/3	TA 60040+NH/3	TA 60060+NH/3





PEEK	6.0 mm	6.0 mm				
			TA 60005/3	TA 60020/3	TA 60040/3	TA 60060/3
PEEK	8.0 mm	8.0 mm				
			TA 80005/3	TA 80020/3	TA 80040/3	TA 80060/3













* Ze zintegrowaną śrubą

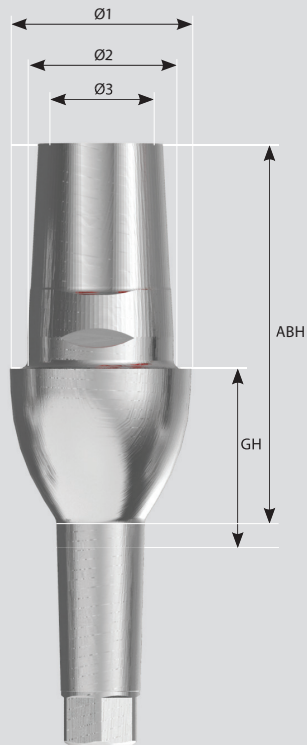
Opis:

- Śruby gojące
- Łączniki platformowe do łatwej do łatwej manipulacji
- Dwuczęściowe śruby gojące PEEK z 1.5° stopniem bez lub ze śrubą
- Kształt łącznika może być łatwo przygotowany i frezowany
- Rekomendowany moment obrotowy:
15 Ncm (3 mm & Short Platform)



Śruby protetyczne		
Kod produktu	Opis	Zdjęcie poglądowa
ETS.K3Pro/3	Śruba protetyczna K3Pro 3 mm	
AS.K3Pro_S1.6	Śruba protetyczna K3Pro Short	

EAK	Wysokość dziąsła (GH)				
	0.5 mm	1.5 mm	3.0 mm	4.5 mm	
Kąt	0°				
		EAK 400005.H/2Pro	EAK 400015.H/2Pro	EAK 400030.H/2Pro	EAK 400045.H/2Pro
	10°				
		EAK 401005.H/2Pro	EAK 401015.H/2Pro	EAK 401030.H/2Pro	EAK 401045.H/2Pro
	15°				
		EAK 401505.H/2Pro	EAK 401515.H/2Pro	EAK 401530.H/2Pro	EAK 401545.H/2Pro



• Dostępne z różnymi wysokościami dziąsła:
0.5 - 1.5 - 3.0 - 4.5 mm


• Dostępne z różnymi kątami 0° - 10° - 15°













Opis:

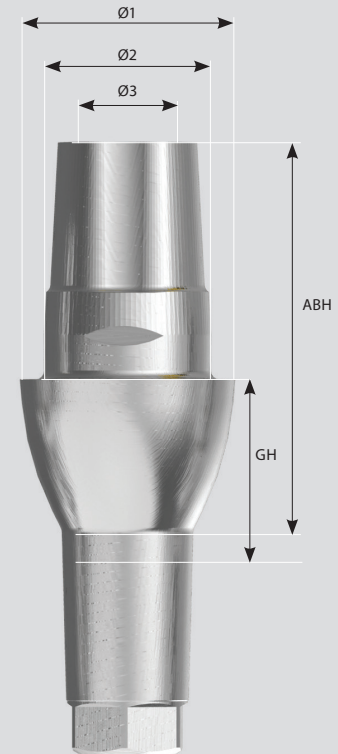
- Łączniki do wytwarzania cementowanych prac protetycznych
- Łączniki do odbudowy zębów przednich z platformą 2mm
- Łączniki mogą być indywidualizowane lub frezowane (zobacz specyfikacje oraz wymiary)
- Okapowanie Fit Snap do precyzyjnych wycisków metodą zamknięt over the Abutment and Open Tray Transfer Post
- Zakrzygnięte ramię łącznika dopełnia najwyższe wymagania estetyczne
- 1.5° połączenie konikalne zapewnia stabilność i szczelność
- Rekomendowany moment obrotowy:
15 - 20 Ncm (2 mm Platform)



Akcesoria	
Kod produktu	Opis
EATK40_k	Transfer wyciskowy do metody zamkniętej K3Pro 2mm
GK_PA 40050	4.0 x 5.0mm Okapowanie dziąsłowe do łączników tymczasowych
GK_PA 40060	4.0 x 6.0mm Okapowanie dziąsłowe do łączników tymczasowych
EAK_A4.0	Analog łącznika laboratoryjnego 2mm

Śruby protetyczne		
Kod produktu	Opis	Zdjęcie poglądowe
ETS.K3Pro/2	Śruba protetyczna K3Pro 2 mm	

EAK		Wysokość dziąsła (GH)			
		0.5 mm	1.5 mm	3.0 mm	4.5 mm
Kąt	0°				
		EAK 500005.H/3Pro	EAK 500015.H/3Pro	EAK 500030.H/3Pro	EAK 500045.H/3Pro
	10°				
	EAK 501005.H/3Pro	EAK 501015.H/3Pro	EAK 501030.H/3Pro	EAK 501045.H/3Pro	
	15°				
		EAK 501505.H/3Pro	EAK 501515.H/3Pro	EAK 501530.H/3Pro	EAK 501545.H/3Pro



- Dostępne z różnymi wysokościami dziąsła: 0.5 - 1.5 - 3.0 - 4.5 mm
- Dostępne z różnymi kątami: 0° - 10° - 15°

Opis:



- Łącznik do wytwarzania uzupełnień cementowych
- Łącznik do wytwarzania uzupełnień protetycznych we wszystkich obszarach jamy ustnej z platformą 3mm
- Łączniki mogą być indywidualizowane lub frezowane (zobacz specyfikacje oraz wymiary)
- Okopowanie Fit Snap do precyzyjnych wycisków metodą zamkniętą
- Zakręglone ramię łącznika dopełnia najwyższe wymagania estetyczne
- 1.5° połączenie konikalne zapewnia stabilność i szczelność
- Rekomendowany moment obrotowy:
25 - 30 Ncm (platforma 3 mm) / 15 - 20 (platforma Short)



Akcesoria

Kod produktu	Opis
EATK50_k	Transfer wyciskowy do metody zamkniętej K3Pro 3 mm - krótki
GP_PA 50060	5.0 x 6.0 mm Okopowanie dziąsłowe do łączników tymczasowych
GK_PA 50070	5.0 x 7.0mm Okopowanie dziąsłowe do łączników tymczasowych
EAK_A5.0	Analog łącznika estetycznego 3 mm

Śruby protetyczne

Kod produktu	Opis	Zdjęcie poglądowe
ETS.K3Pro/3	Śruba protetyczna K3Pro 3 mm	
AS.K3Pro_S1.6	Śruba protetyczna K3Pro Short	

AA	Wysokość dziąsła (GH)					
	0.5 mm	1.5 mm	3.0 mm	4.5 mm		
Kąt	0°					
		AA 400005.H/2Pro	AA 400015.H/2Pro	AA 400030.H/2Pro	AA 400045.H/2Pro	
	10°					
		AA 401005.H/2Pro	AA 401015.H/2Pro	AA 401030.H/2Pro	AA 401045.H/2Pro	
20°						
	AA 402005.H/2Pro	AA 402015.H/2Pro	AA 402030.H/2Pro	AA 402045.H/2Pro		
30°						
	AA 403005.H/2Pro	AA 403015.H/2Pro	AA 403030.H/2Pro	AA 403045.H/2Pro		

• Dostępne z różnymi wysokościami dziąsła:
0.5 - 1.5 - 3.0 - 4.5 mm
• Dostępne z różnymi kątami:
0° - 10° - 20° - 30°

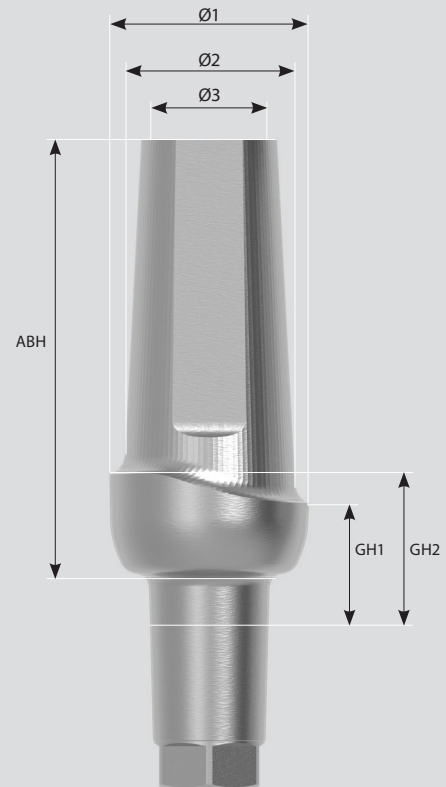
* Łączniki 30° przeznaczone są tylko do uzupełnień szynowanych, nie do pojedynczych zębów

Opis:

- Łączniki do wytwarzania cementowanych uzupełnień protetycznych
- Łączniki do odbudowy zębów przednich z platformą 2mm
- Łączniki mogą być indywidualizowane lub frezowane (zobacz specyfikacje oraz wymiary)
- Anatomiczne ramię łącznika spełnia najwyższe wymagania estetyczne
- 1.5° połączenie konikalne zapewnia stabilność i szczelność
- Rekomendowany moment obrotowy:
15 - 20 Ncm (platforma 2 mm)



Akcesoria		
Kod produktu	Opis	Zdjęcie poglądowe
AA.TK40	Okopowanie transferowe do łączników anatomicznych 4,0 mm	
Śruby protetyczne		
Kod produktu	Opis	Zdjęcie poglądowe
ETS.K3Pro/2	Śruba protetyczna K3Pro 2 mm	

AA	Wysokość dziąsła (GH)				Diagram	
	0.5 mm	1.5 mm	3.0 mm	4.5 mm		
Kąt	0°					
		AA 500005.H/3Pro	AA 500015.H/3Pro	AA 500030.H/3Pro		AA 500045.H/3Pro
	10°					
		AA 501005.H/3Pro	AA 501015.H/3Pro	AA 501030.H/3Pro		AA 501045.H/3Pro
20°						
	AA 502005.H/3Pro	AA 502015.H/3Pro	AA 502030.H/3Pro	AA 502045.H/3Pro		
30°						
	AA 503005.H/3Pro	AA 503015.H/3Pro	AA 503030.H/3Pro	AA 503045.H/3Pro		




- Dostępne z różnymi wysokościami dziąsła: 0.5 - 1.5 - 3.0 - 4.5 mm
- Dostępne z różnymi kątami: 0° - 10° - 20° - 30°

* Łączniki 30° przeznaczone są tylko do uzupełnień szynowanych, nie do pojedynczych zębów

Opis:

- Łączniki do wytwarzania cementowanych uzupełnień protetycznych
- Łączniki do odbudowy zębów przednich z platformą
- Łączniki mogą być indywidualizowane lub frezowane (zobacz specyfikacje oraz wymiary)
- Anatomiczne ramię łącznika spełnia najwyższe wymagania estetyczne
- 1.5° połączenie konikalne zapewnia stabilność i szczelność
- Rekomendowany moment obrotowy: 25 - 30 Ncm (platforma 3 mm) / 15 - 20 (platforma Short)



Akcesoria		
Kod produktu	Opis	Zdjęcie poglądowe
AA.TK50	Okapowanie transferowe do łączników anatomicznych 5,0 mm	
Śruby protetyczne		
Kod produktu	Opis	Zdjęcie poglądowe
ETS.K3Pro/3	Śruba protetyczna K3Pro 3 mm	
AS.K3Pro_S1.6	Śruba protetyczna K3Pro Short	

FF	Wysokość dziąsła (GH)				
	0.5 mm	1.5 mm	0.5 mm	1.5 mm	
Platforma	0°				
		FF 500005.H/2Pro	FF 500015.H/2Pro	FF 600005.H/2Pro	FF 600015.H/2Pro
Platforma	0°				
		FF 600005.H/3Pro	FF 600015.H/3Pro	FF 800005.H/3Pro	FF 800015.H/3Pro

• Dostępne z różnymi wysokościami dziąsła:
0.5 - 1.5 mm





• Dostępne z różnymi kątami:
5,0 - 6,0 - 8,0 mm

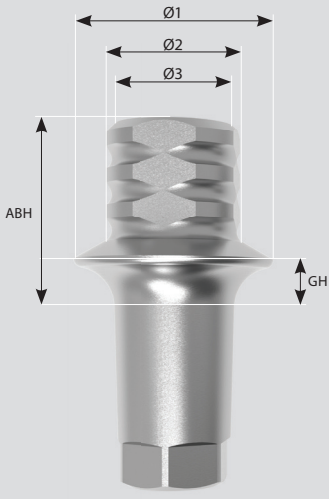
Opis

- Bazy tytanowe do wytwarzania indywidualnych łączników tytanowych z indywidualnym profilem wyjściowym, platforma lub stopień są frezowane manualnie przez technika dentystycznego
- Łączniki powinny i muszą być odpowiednio przygotowane i frezowane
- Poprzez stopień lub rowki zapewniona jest antyrotacja dla koron
- Łączniki na odbudowy do zębów w odcinku przednim z platformą 2mm, a do zębów we wszystkich obszarach z platformą 3mm
- Łączniki do koron, mostów i uzupełnień teleskopowych
- 1.5° połączenie konikalne zapewnia stabilność i szczelność
- Rekomendowany moment obrotowy:
15 - 20 Ncm (platforma 2 mm) / 25 - 30 Ncm (platforma 3 mm) / 15-20 Ncm (platforma Short)



Śruby protetyczne		
Kod produktu	Opis	Zdjęcie poglądowe
ETS.K3Pro/2	Śruba protetyczna K3Pro 2 mm	
ETS.K3Pro/3	Śruba protetyczna K3Pro 3 mm	
AS.K3Pro_S1.6	Śruba protetyczna K3Pro Short	

UCLA		Wysokość dziąsła (GH)	
		1.5 mm	1.5 mm
Platforma	0°		
		UCLA 400015.H/2Pro	UCLA 400015.NH/2Pro
	0°		
	0°	UCLA 500015.H/3Pro	UCLA 500015.NH/3Pro



• Dostępne bez Hex

Tabela danych łączników UCLA do HSL




Skład	Au 61%, Pt 23,8%, Pd 15%, Rh 0,2%	0,2% granica elastyczności (hartowany)	78
Kolor	biały	Wytrzymałość na rozciąganie (daN/mm ²) (hartowany)	82
Temperatura topnienia (°C)	1360-1460°C	Wartość odkształceń (%) (hartowany)	15
Twardość wg. Vickers'a HV (hartowane)	250	Hartowanie	0-700°C, 30 min. powolne studzenie

Opis:

- Bazy tytanowe do wytwarzania indywidualnych łączników odlewanych ze stopów z indywidualnych profilem
- Łączniki na odbudowę do zębów w odcinku przednim z platformą 2mm, a do zębów we wszystkich obszarach z platformą 3mm
- Wytwarzanie cementowanych uzupełnień protetycznych
- Precision-Fit Burn-Out/Wax-Up POM Cap
- Wysokość cylindra łącznika zapewnia optymalne połączenie z nadlewanej częścią łącznika
- Rowki retencyjne oraz spłaszczenie cylindra zapewniają antyrotację dla nadlewanych indywidualnych części łącznika
- 1.5° połączenie konikalne zapewnia stabilność i szczelność
- Zakrzygnięte ramię łącznika dopełnia najwyższe wymagania estetyczne
- Wysokość dziąsła (GH): 1,5 mm
- Zalecany do uzupełnień teleskopowych oraz indywidualnych modulacji
- Rekomendowany moment obrotowy:
15 - 20 Ncm (platforma 2 mm) / 25 - 30 Ncm (platforma 3 mm) / 15-20 Ncm (platforma Short)



Akcesoria	
Kod produktu	Opis
GAG.AH01	Okapowanie odlewnicze dla łączników UCLA

Śruby protetyczne		
Kod produktu	Opis	Zdjęcie poglądowe
ETS.K3Pro/2	Śruba protetyczna K3Pro 2 mm	
ETS.K3Pro/3	Śruba protetyczna K3Pro 3 mm	
AS.K3Pro_S1.6	Śruba protetyczna K3Pro Short	

KSA		0.5 mm	1.5 mm	2.5 mm		
Angulation	0°					<ul style="list-style-type: none"> • Dostępne z różnymi wysokościami dziąsła: 0.5 - 1.5 - 2.5 mm • Dostępne z różnymi kątami: 0° - 10° - 20°
		KSA 400005.H/2Pro	KSA 400015.H/2Pro	KSA 400025.H/2Pro		
	10°					
		KSA 401005.H/2Pro	KSA 401015.H/2Pro	KSA 401025.H/2Pro		
	20°					
		KSA 402005.H/2Pro	KSA 402015.H/2Pro	KSA 402025.H/2Pro		

Opis:

- Bazy tytanowe do wytwarzania indywidualnych cyrkonowych łączników z profilem wykorzystującym technologię CAD-CAM
- Scan Bodies or Scan Caps for the digitalising of the implant position and abutment placement
- Zaokrąglona platforma łącznika pozwala na idealne projektowanie CAD, a przez to dopełnia najwyższe wymagania estetyczne
- Łączniki do wytwarzania cementowanych uzupełnień protetycznych
- Łączniki do odbudowy zębów w odcinku przednim z platformą 2mm
- Antyrotacja cyrkonowego okapowania zapewniona jest poprzez nacięcia na bazie łącznika
- Wysokość cylindra łącznika zapewnia optymalne cementowane połączenie do wyfrezowanej cyrkonowej części
- 1.5° połączenie konikalne zapewnia stabilność i szczelność
- Rekomendowany moment obrotowy: 15 - 20 Ncm (platforma 2mm)





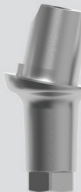




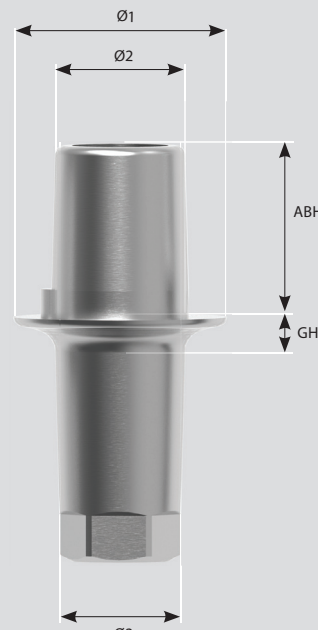
Akcesoria

Kod produktu	Opis
KSA_K4.0	POM Cap for Glue/ Scan Abutments 4.0mm/ 2mm Post
KSA_PT4.0	Peek Cap for Glue/ Scan Abutments 4.0mm/ 2mm Post

Śruby protetyczne

Kod produktu	Opis	Zdjęcie poglądowe
ETS.K3Pro/2	Śruba protetyczna K3Pro 2 mm	

KSA		Wysokość dziąsła (GH)		
		0.5 mm	1.5 mm	2.5 mm
Kąt	0°			
		KSA 500005.H/3Pro	KSA 500015.H/3Pro	KSA 500025.H/3Pro
		10°		
	KSA 501005.H/3Pro		KSA 501015.H/3Pro	KSA 501025.H/3Pro
	20°			
		KSA 502005.H/3Pro	KSA 502015.H/3Pro	KSA 502025.H/3Pro



- Dostępne z różnymi wysokościami dziąsła: 0.5 - 1.5 - 2.5 mm
- Dostępne z różnymi kątami: 0° - 10° - 20°

Opis:



- Bazy tytanowe do wytwarzania indywidualnych łączników cyrkonowych z profilem wykorzystującym technologię CAD-CAM
 - Scan Bodies or Scan Caps for the digitalising of the implant position and abutment placement
 - Zaokrąglona platforma łącznika pozwala na idealne projektowanie CAD, a przez to dopełnia najwyższe wymagania estetyczne
 - Łączniki do wytwarzania cementowanych uzupełnień protetycznych
 - Łączniki do wszystkich rodzajów odbudów protetycznych z platformą 3mm
 - Antyrotacja cyrkonowego okopowania zapewniona jest poprzez nacięcia na bazie łącznika
 - Wysokość cylindra łącznika zapewnia optymalne cementowane połączenie do wyfrezowanej cyrkonowej części
 - 1.5° połączenie konikalne zapewnia stabilność i szczelność
- Rekomendowany moment obrotowy:
25 - 30 Ncm (platforma 3 mm) / 15 - 20 (platform Short)









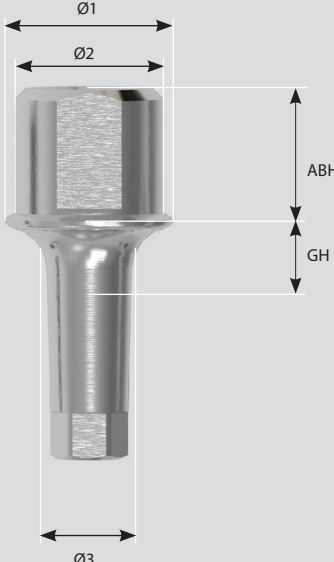
Akcesoria

Kod produktu	Opis
KSA_K5.0	Okopowanie POM do łączników Glue/Scan 5.0mm z platformą 3mm
KSA_PT5.0	Okopowanie PEEK do łączników Glue/ Scan 5.0mm z platformą 3mm

Śruby protetyczne

Kod produktu	Opis	Zdjęcie poglądowe
ETS.K3Pro/3	Śruba protetyczna K3Pro 3 mm	
AS.K3Pro_S1.6	Śruba protetyczna K3Pro Short	

GAT		Wysokość dziąsła (GH)	
		0.5 mm	1.5 mm
Kąt	0°		
		GAT 400005.H/2Pro	GAT 400015.H/2Pro
	10°		
		GAT 401005.H/2Pro	GAT 401015.H/2Pro
	20°		
		GAT 402005.H/2Pro	GAT 402015.H/2Pro




- Dostępne z różnymi wysokościami dziąsła:
0.5 - 1.5 mm
- Dostępne z różnymi kątami:
0°- 10°- 20°







Opis:

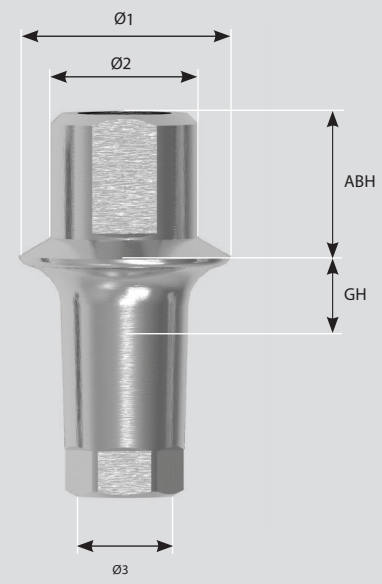
- Bazy tytanowe do wytwarzania indywidualnych łączników cyrkonowych z indywidualnym profilem wykorzystującym techniki frezowania
- Zaokrąglona ramię łącznika pozwala na idealną swobodę opracowywania, a przez to dopełnia najwyższe wymagania estetyczne
- Łączniki do wytwarzania cementowanych uzupełnień protetycznych
- Łączniki do odbudowy zębów w odcinku przednim z platformą 2mm
- Antyrotacja cyrkonowego okapowania zapewniona jest poprzez nacięcia na bazie łącznika
- Wysokość cylindra łącznika zapewnia optymalne cementowane połączenie do wyfrezowanej cyrkonowej części
- Precision Peek/ Scan caps for CAD milling
- 1.5° połączenie konikalne zapewnia stabilność i szczelność
- Rekomendowany moment obrotowy:
15 - 20 Ncm (platforma 2 mm)



Akcesoria		
Kod produktu	Opis	
GAT_LA01	Analog do bazy tytanowej Glue/Base	
GAT_AH01	Okapowanie transferowe do łączników GAT oraz UCLA	
GAT_SK01	Okapowanie do skanowania do tytanowej bazy łącznika	

Śruby protetyczne		
Kod produktu	Opis	Zdjęcie poglądowe
ETS.K3Pro/2	Śruba protetyczna K3Pro 2 mm	

GAT			Wysokość dziąsła (GH)	
			0.5 mm	1.5 mm
Kąt	0°	0°		
			GAT 500005.H/3Pro	GAT 500015.H/3Pro
	10°	10°		
			GAT 501005.H/3Pro	GAT 501015.H/3Pro
	20°	20°		
			GAT 502005.H/3Pro	GAT 502015.H/3Pro





- Dostępne z różnymi wysokościami dziąsła: 0.5 - 1.5 mm
- Dostępne z różnymi kątami: 0°- 10°- 20°









Opis:

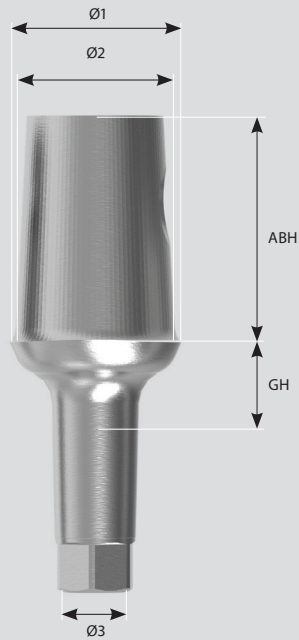
- Bazy tytanowe do wytwarzania indywidualnych łączników cyrkonowych z indywidualnym profilem wykorzystującym techniki frezowania
- Zaokrąglona ramię łącznika pozwala na idealną swobodę opracowywania, a przez to dopełnia najwyższe wymagania estetyczne
- Łączniki do wytwarzania cementowanych uzupełnień protetycznych
- Łączniki do wszystkich rodzajów odbudów protetycznych z platformą 3mm
- Antyrotacja cyrkonowego okopowania zapewniona jest poprzez nacięcia na bazie łącznika
- Wysokość cylindra łącznika zapewnia optymalne cementowane połączenie do wyfrezowanej cyrkonowej części
- Precision Peek/ Scan caps for CAD milling
- 1.5° połączenie konikalne zapewnia stabilność i szczelność
- Rekomendowany moment obrotowy:
25 - 30 Ncm (platforma 3 mm) / 20 - 25 (platforma Short)



Akcesoria	
Kod produktu	Opis
GAT_LA01	Analog do bazy tytanowej Glue/Base
GAT_AH01	Okopowanie transferowe do łączników GAT oraz UCLA
GAT_SK01	Okopowanie do skanowania do tytanowej bazy łącznika

Śruby protetyczne		
Product code	Opis	Zdjęcie poglądowe
ETS.K3Pro/3	Śruba protetyczna K3Pro 3 mm	
AS.K3Pro_S1.6	Śruba protetyczna K3Pro Short	

EAZ		Wysokość dziąsła (GH)	
		0.5 mm	1.5 mm
Kąt	0°	 EAZ_TV 400005.H/2Pro	 EAZ_TV 400015.H/2Pro
	10°	 EAZ_TV 401005.H/2Pro	 EAZ_TV 401015.H/2Pro
	20°	 EAZ_TV 402005.H/2Pro	 EAZ_TV 402015.H/2Pro
	30°	 EAZ_TV 403005.H/2Pro	 EAZ_TV 403015.H/2Pro



- Dostępne z różnymi wysokościami dziąsła:
0.5 - 1.5 mm
- Dostępne z różnymi kątami:
0° - 10° - 20° - 30°

* Łączniki 30° przeznaczone są tylko do uzupełnień szynowanych, nie do pojedynczych zębów

Opis:

- Łączniki do wytwarzania indywidualnych śrubowanych uzupełnień protetycznych z profilem Emergence
- Zaokrąglona ramię łącznika pozwala na idealną swobodę opracowywania, a przez to dopełnia najwyższe wymagania estetyczne
- Łączniki do wytwarzania cementowanych lub śrubowanych uzupełnień protetycznych
- Łączniki do odbudowy zębów w odcinku przednim z platformą 2mm
- Antyrotacja korony jest zapewniona poprzez owalną formę łącznika bazowego
- Wysokość cylindra łącznika zapewnia optymalne połączenie cementowanej lub przykręcanej korony
- 1.5° połączenie konikalne zapewnia stabilność i szczelność
- Rekomendowany moment obrotowy:
15 - 20 Ncm (platforma 2 mm)





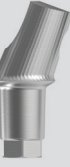





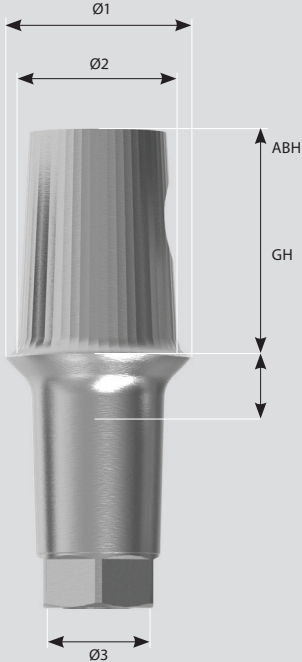
Akcesoria

Kod produktu	Opis
EAZ_SK1.4/Cast	Screw ring Cast for Emergence EAZ Abutments
EAZ_SK1.4/POM	Screw ring POM for Emergence EAZ Abutments
EAZ_TS1.4	Screw for Emergence EAZ Abutments

Śruby protetyczne

Kod produktu	Opis	Zdjęcie poglądowe
ETS.K3Pro/2	Śruba protetyczna K3Pro 2 mm	

EAZ		Wysokość dziąsła (GH)		
		0.5 mm	1.5 mm	
Kąt	0°	0°	 EAZ_TV 500005.H/3Pro	 EAZ_TV 500015.H/3Pro
	10°	10°	 EAZ_TV 501005.H/3Pro	 EAZ_TV 501015.H/3Pro
	20°	20°	 EAZ_TV 502005.H/3Pro	 EAZ_TV 502015.H/3Pro
	30°	30°	 EAZ_TV 503005.H/3Pro	 EAZ_TV 503015.H/3Pro



- Dostępne z różnymi wysokościami dziąsła: 0.5 - 1.5 mm
- Dostępne z różnymi kątami: 0° - 10° - 20° - 30°

* Łączniki 30° przeznaczone są tylko do uzupełnień szynowanych, nie do pojedynczych zębów

Opis


- Łączniki do wytwarzania indywidualnych śrubowanych uzupełnień protetycznych z profilem Emergence
- Zaokrąglona ramię łącznika pozwala na idealną swobodę opracowywania, a przez to dopełnia najwyższe wymagania estetyczne
- Łączniki do wytwarzania cementowanych lub śrubowanych uzupełnień protetycznych
- Łączniki do wszystkich rodzajów odbudów protetycznych z platformą 3mm
- Antyrotacja korony jest zapewniona poprzez owalną formę łącznika bazowego
- Wysokość cylindra łącznika zapewnia optymalne połączenie cementowanej lub przykręconej korony
- 1.5° połączenie konikalne zapewnia stabilność i szczelność
- Rekomendowany moment obrotowy:
25 - 30 Ncm (platforma 3 mm) / 15 - 20 (platforma Short)



Akcesoria

Kod produktu	Opis
EAZ_SK1.4/Cast	Screw ring Cast for Emergence EAZ Abutments
EAZ_SK1.4/POM	Screw ring POM for Emergence EAZ Abutments
EAZ_TS1.4	Screw for Emergence EAZ Abutments

Śruby protetyczne

Kod produktu	Opis	Zdjęcie poglądowe
ETS.K3Pro/3	Śruba protetyczna K3Pro 3 mm	
AS.K3Pro_S1.6	Śruba protetyczna K3Pro Short	

SBA		Wysokość dziąsła (GH)			
		1.0 mm	2.0 mm	3.0 mm	
Kąt	0°				
		SBA 500010/2Pro	SBA 500020/2Pro	SBA 500030/2Pro	
		0°	0°		
	SBA 500010/3Pro			SBA 500020/3Pro	SBA 500030/3Pro

• Dostępne z różnymi wysokościami dziąsła:
1.0 - 2.0 - 3.0 mm

Przeznaczone są tylko do uzupełnień szynowanych, nie do pojedynczych zębów

Opis:

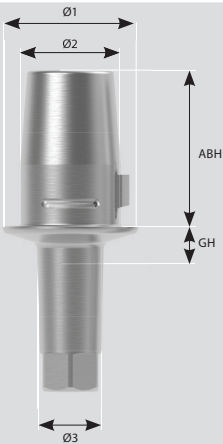






- Łączniki do zdejmowalnych uzupełnień overdenture oraz protez śrubowych
- Uzupełnienia implantoprotetyczna na belce
- 1.5° szczelne połączenie konikalne z połączeniem retencyjnym kość-brodawka
- Primary Abutment: one-piece Abutment without hexagon and long screw for fixation of Primary Abutment and secondary cap with the implant (one continuous screw for all parts)
- Abutment Anlog and CAD Design compatible (Database for intergration of Library for K3Pro)
- Łączniki nie mogą być modyfikowany, opracowywany lub frezowany
- Rekomendowany moment obrotowy:
15 - 20 Ncm (platforma 2 mm) / 25 - 30 Ncm (platforma 3 mm) / 20-25 Ncm (platforma Short)



Okapowania do łączników belek	
Kod produktu	Opis
VBA50000PKK.PK	Okapowanie łącznika do belki/RapidFix - PEEK
VBA50000PKK.POM	Okapowanie łącznika do belki/RapidFix - POM
VBA50000PKK.T	Okapowanie łącznika do belki/RapidFix - tytan





Śruby protetyczne do łączników belki	
Kod produkty	Opis
SBA.HS500010/2Pro	Śruba łącznika do belki 5.0 x 1.0mm z platformą 2mm
SBA.HS500020/2Pro	Śruba łącznika do belki 5.0 x 2.0mm z platformą 2mm
SBA.HS500030/2Pro	Śruba łącznika do belki 5.0 x 3.0mm z platformą 2mm
SBA.HS500010/3Pro	Śruba łącznika do belki 5.0 x 1.0mm z platformą 3mm
SBA.HS500020/3Pro	Śruba łącznika do belki 5.0 x 2.0mm z platformą 3mm
SBA.HS500030/3Pro	Śruba łącznika do belki 5.0 x 3.0mm z platformą 3mm
SBA.HS500010/3Pro_S	Śruba łącznika do belki 5.0x1.0mm z platformą 3mm - Short
SBA.HS500020/3Pro_S	Śruba łącznika do belki 5.0x2.0mm z platformą 3mm - Short
SBA.HS500030/3Pro_S	Śruba łącznika do belki 5.0x3.0mm z platformą 3mm - Short




CS		Wysokość dziąsła (GH)					
		0.5 mm	1.5 mm				
Kąt	0°			<ul style="list-style-type: none"> • Dostępne z różnymi wysokościami dziąsła: 0.5 - 1.5 mm • Dostępne z różnymi średnicami: 4.0 mm - 4.5 mm 			
		CS 400005.H/2Pro	CS 400015.H/2Pro				
	0°	0°	0.5 mm		1.5 mm	0.5 mm	1.5 mm
							
			CS 400005.H/3Pro		CS 450015.H/3Pro	CS 450005.H/3Pro	CS 450015.H/3Pro













Opis:

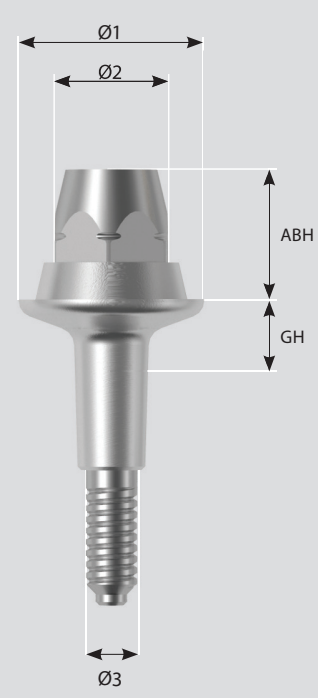
- Bazy do wytwarzania indywidualnych łączników cyrkonowych with emergence profile using CAD-CAM technique
- Precision Cerec-Scan Caps to digitalise the implant position and abutment selection (Omni- & Bluecam Cap available)
- Circular platform of the Abutment allow for ideal and free Cad designs and fulfills the highest esthetic demands
- Do wytwarzania koron na łącznikach hybrydowych
- Łączniki do odbudowy zębów w odcinku przednim z platformą 2mm oraz do wszystkich odcinków z platformą 3mm
- Zabezpieczenie antyrotacyjne korona cyrkonowa/łącznik poprzez rowki na powierzchni łącznika
- Wysokość cylindra bazy gwarantuje optymalne połączenie z frezowanym łącznikiem cyrkonowym
- 1.5° połączenie konikalne zapewnia stabilność i szczelność
- Rekomendowany moment obrotowy::
15 - 20 Ncm (platforma 2 mm) / 25 - 30 Ncm (platforma 3 mm) / 20-25 Ncm (platforma Short)



Akcesoria		
Kod produktu	Opis	Zdjęcie poglądowe
109007	Scanbodies for Bluecam S	
109009	Scanbodies for Omnicam S	

Śruby protetyczne		
Kod produktu	Opis	Zdjęcie poglądowe
ETS.K3Pro/2	Śruba protetyczna K3Pro 2 mm	
ETS.K3Pro/3	Śruba protetyczna K3Pro 3 mm	
AS.K3Pro_S1.6	Śruba protetyczna K3Pro Short	

VBA		Wysokość dziąsła (GH)			
		0.5 mm	1.5 mm	2.5 mm	3.5 mm
Kąt	0°	*	*	*	*
					
		VBA 500005.H/2Pro	VBA 500015.H/2Pro	VBA 500025.H/2Pro	VBA 500035.H/2Pro
					
	VBA 502005.H/2Pro	VBA 502015.H/2Pro	VBA 502025.H/2Pro	VBA 502035.H/2Pro	
	30°				
		VBA 503005.H/2Pro	VBA 503015.H/2Pro	VBA 503025.H/2Pro	VBA 503035.H/2Pro



- Dostępne z różnymi wysokościami dziąsła: 0.5 - 1.5 - 2.5 - 3.5
- Dostępne z różnymi kątami: 0° - 20° - 30°

Tylko do szynowanych uzupełnień protetycznych, nie zaleca się stosowania do pojedynczych uzupełnień

Opis:

* ze zintegrowaną śrubą protetyczną


- Łączniki do zdejmowanych protez całkowitych oraz przykręcanych okluzalnie t.j. korony, mosty i prace na belce
- Łączniki do uzupełnień protetycznych podpartych na implantach
- 1.5° szczelne połączenie konikalne z połączeniem retencyjnym kość-brodawka
- **Łącznik podstawowy: 1-częściowy** Łączniki ze śrubowaniem haxagonalnym lub zwykłym
 - **kąty 20° i 30°** (okapowania wtórne są przykręcane za pomocą śruby krótkiej)
- **Łącznik podstawowy: 2- częściowy** Łącznik z tuleją i śrubą łączącą z zewnętrznym hexagonem do mocowania okapowań wtórnych 0° are screwed to connective screw head with short screw)
- **Śruba łącząca:** (tylko 0°) has external hexagon for torque tightening, whereas head is threaded for secondary caps placement
- **Secondary Part:** connection through M1.6 short thread on Abutment (20° & 30°) and Connective Screw Head (0°)
- Do użytku analogowego lub cyfrowego w systemie CAD (Baza danych dostępna w bibliotece K3Pro)
- Nie należy modyfikować lub frezować łączników
- Rekomendowany moment obrotowy: 15 - 20 Ncm (platforma 2 mm) / 5-10 Ncm on M1.6 connection screw










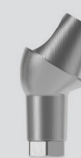








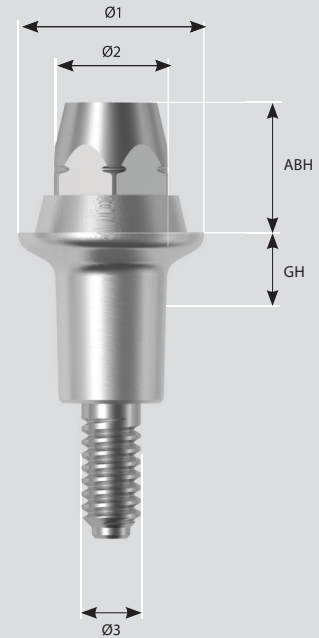
Akcesoria

Kod produktu	Opis
VBA_EI2_3	Wkrętak na katnicę K3Pro RapidFix
VBA_HREI2_3	Wkrętak ręczny na ratchet K3Pro RapidFix

Śruby protetyczne

Kod produktu	Opis	Zdjęcie poglądowe
ETS.K3Pro/2	Śruba protetyczna K3Pro 2 mm	

VBA		Wysokość dziąsła (GH)				
		0.5 mm	1.5 mm	2.5 mm	3.5 mm	
Kąt	0°	 *	 *	 *	 *	
		VBA 500005.H/3Pro	VBA 500015.H/3Pro	VBA 500025.H/3Pro	VBA 500035.H/3Pro	
		0°	 *	 *	 *	 *
			VBA 500005.H/3Pro_S	VBA 500015.H/3Pro_S	VBA 500025.H/3Pro_S	VBA 500035.H/3Pro_S
	20°					
			VBA 502005.H/3Pro	VBA 502015.H/3Pro	VBA 502025.H/3Pro	VBA 502035.H/3Pro
	30°					
		VBA 503005.H/3Pro	VBA 503015.H/3Pro	VBA 503025.H/3Pro	VBA 503035.H/3Pro	



- Dostępne z różnymi wysokościami dziąsła: 0.5 - 1.5 - 2.5 - 3.5
- Dostępne z różnymi kątami: 0° - 20° - 30°

Opis

- Abutment for removable Overdenture and occulsional screwed prothesis i.e. crowns, bridges and bar
- For implant carried screwed restorations
- 1.5° szczelne połączenie konikalne z połączeniem retencyjnym kość-brodawka
- **Łącznik podstawowy: jednoczęściowy** Abutment with hexagon and normal screw for fixation of Primary Abutment 20° & 30° (secondary caps are screwed to Primary Abutment with short screw)
- **Primary Abutment: two-piece** Abutment with base sleeve and connective screw with external hexagon for fixation 0° (secondary caps are screwed to connective screw head with short screw)
- **Connective screw:** (0° only) has external hexagon for torque tightening, whereas head is threaded for secondary caps placement
- **Secondary Part:** connection through M1.6 short thread on Abutment (20° & 30°) and Connective Screw Head (0°)
- Do użytku analogowego lub cyfrowego w systemie CAD (Baza danych dostępna w bibliotece K3Pro)
- Nie należy modyfikować lub frezować łączników
- Rekomendowany moment obrotowy: 25 - 30 Ncm (platformy 3 mm) / 20 - 25 Ncm (platforma Short) / 5-10 Ncm na śrubie 1.6

Tylko do szynowanych uzupełnień protetycznych, nie zaleca się stosowania do pojedynczych uzupełnień

* ze zintegrowaną śrubą protetyczną



Akcesoria












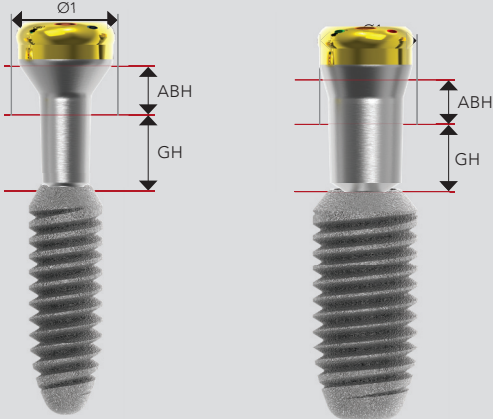


Kod produktu	Opis
VBA_EI2_3	Wkrętak na katnicę K3Pro RapidFix
VBA_HREI2_3	Wkrętak ręczny na ratchetę K3Pro RapidFix

Śruby protetyczne

Kod produktu	Opis	Zdjęcie poglądowe
ETS.K3Pro/3	Śruba protetyczna K3Pro 3 mm	
AS.K3Pro_S1.6	Śruba protetyczna K3Pro Short	

Akcesoria do łączników RapidFix	
Kod produktu	Opis
HSVBA_1.6	Śruba mocująca do łączników VBA RapidFix K3Pro
HSVBA_SK01	Śruba mocująca do cylindrów do skanowania VBA RapidFix
VBA.PKK5.0/PK	Okapowanie ParaKonus 5° do łączników RapidFix - PEEK
VBA.PKK5.0/T	Okapowanie ParaKonus 5° do łączników RapidFix - tytan
VBA.PKM5.0/PK	Matryca ParaKonus 5° do łączników RapidFix - PEEK
VBA.PKM5.0/T	Matryca ParaKonus 5° do łączników RapidFix - tytan
VBA_GTK50	Okapowanie wyciskowe RapidFix K3Pro do metody zamkniętej
VBA_KK01	Okapowanie klejone RapidFix
VBA_LA50	Analog łącznika RapidFix
VBA_OTK50	Okapowanie wyciskowe RapidFix K3Pro do metody otwartej
OTS.VBA_1.6	Śruba mocująca do okapowania wyciskowego RapidFix do metody otwartej
VBA_SK01	Cylinder do skanowania RapidFix - tytan
VBA_SK01.PK	Cylinder do skanowania RapidFix - PEEK
VBA_VK01	Okapowanie uszczelniające łączników RapidFix
VBA_LK01	Okapowanie RapidFix Locator/ Finder
VBA50000GV	Okapowanie śruby gojącej 5.0mm do łączników RapidFix
VBA50000GV.PK	Okapowanie śruby gojącej 5.0mm PEEK do łączników RapidFix
VBA50000PKK.HSLA	Okapowanie łącznika do belki / RapidFix - HSL
VBA50000PKK.Elitor	Okapowanie łącznika do belki / RapidFix - Elitor NSL
VBA50000PKK.PK	Okapowanie łącznika do belki / RapidFix - PEEK
VBA50000PKK.POM	Okapowanie łącznika do belki / RapidFix - POM
VBA50000PKK.T	Okapowanie łącznika do belki / RapidFix - tytan

Akcesoria do łączników RapidFix	
Kod produktu	Opis
VBA_BS.01	K3Pro RapidFix szablon
VBA_RH.2	RapidFix łącznik / implant szablon pozycjonujący do platformy 2mm
VBA_RH.3	RapidFix łącznik / implant szablon pozycjonujący do platformy 3mm

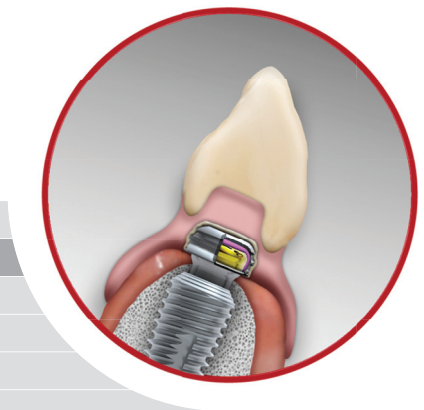
FLA		Wysokość dziąsła (GH)				
		0.5 mm	1.5 mm	2.5 mm	3.5 mm	4.5 mm
jednoczęściowe	0°	 *	 *	 *	 *	 *
		FLA 0500+NH/2Pro	FLA 1500+NH/2Pro	FLA 2500+NH/2Pro	FLA 3500+NH/2Pro	FLA 4500+NH/2Pro
jednoczęściowe	0°	 *	 *	 *	 *	 *
		FLA 0500+NH/3Pro	FLA 1500+NH/3Pro	FLA 2500+NH/3Pro	FLA 3500+NH/3Pro	FLA 4500+NH/3Pro
dwuczęściowe	0°					
			FLA_15000H/2.ZT			
	0°					
	0°	FLA_05000H/3.ZT	FLA_15000H/3.ZT			




Opis:

- Łączniki do zdejmowanych protez całkowitych, wspartych na słuzówce i implantach oraz lokatorach
- 1.5° szczelne połączenie konikalne z połączeniem retencyjnym kość-brodawka
- Łącznik podstawowy: jednoczęściowy łącznik z lub bez zintegrowanej śruby
- Okopowanie wtórne: matryce o różnym stopniu retencji
- Nie należy modyfikować lub frezować łączników
- Rekomendowany moment obrotowy:
 15 - 20 Ncm (platforma 2 mm) / 25 - 30 Ncm (platforma 3 mm) / 20-25 Ncm (platforma Short)

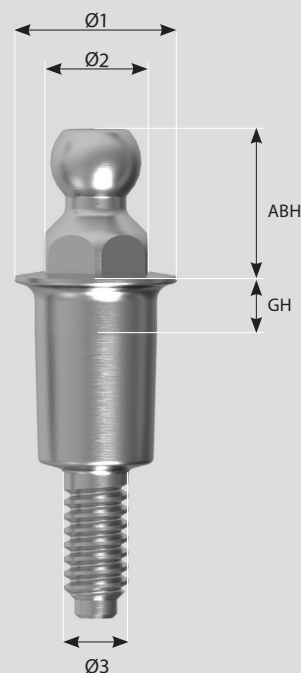
Tylko do szynowanych uzupełnień protetycznych, nie zaleca się stosowania do pojedynczych uzupełnień

* ze zintegrowaną śrubą protetyczną



Akcesoria		
Kod produktu	Opis	
FLAMI	Miernik kątowy Finder / Locator	
FLCI_01	Instrument manualny Finder / Locator	
FLWE_k	Instrument na kątnicę Finder / Locator- krótki	
FLWE_L	Instrument na kątnicę Finder / Locator- długi	
Śruby protetyczne		
Kod produktu	Opis	Zdjęcie poglądowe
ETS.K3Pro/2	Śruba protetyczna K3Pro 2 mm	
ETS.K3Pro/3	Śruba protetyczna K3Pro 3 mm	
AS.K3Pro_S1.6	Śruba protetyczna K3Pro Short	

KKA	Wysokość dziąsła (GH)				
	0.5 mm	1.5 mm	3.0 mm	4.5 mm	
Platforma	0°	*	*	*	*
	KKA 0500+NH/2Pro	KKA 1500+NH/2Pro	KKA 3000+NH/2Pro	KKA 4500+NH/2Pro	
	0°	*	*	*	*
	KKA 0500+NH/3Pro	KKA 1500+NH/3Pro	KKA 3000+NH/3Pro	KKA 4500+NH/3Pro	
	0°	*	*		
	KKA 0500+NH/3Pro_S	KKA 1500+NH/3Pro_S			



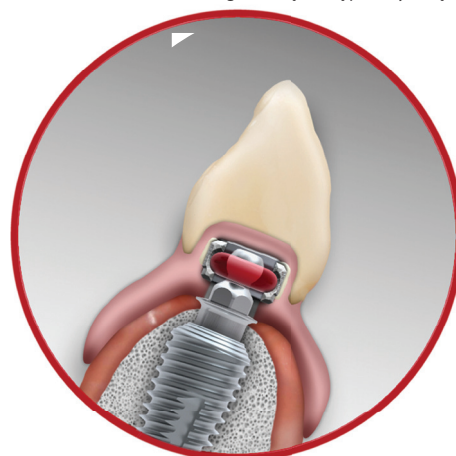
- Dostępne z różnymi wysokościami dziąsła 0.5 - 1.5 - 3.0 - 4.5 mm
- O-Ringi dostępne w 4 różnych stopniach twardości
- O-Ringi matryce dostępne w metodzie otwartej lub zamkniętej

Tylko do szynowanych uzupełnień protetycznych, nie zaleca się stosowania do pojedynczych uzupełnień

*ze zintegrowaną śrubą protetyczną

Opis:

- Łączniki do zdejmowanych protez całkowitych
- Gingival & Implant carried O-Ring/Ball-Top prosthesis
- 1.5° szczelne połączenie konikalne z połączeniem retencyjnym kość-brodawka
- Łącznik podstawowy: łącznik jednoczęściowy ze zintegrowaną śrubą
- Okapowanie wtórne: matryce o różnym stopniu retencji (otwarta lub zamknięta)
- Nie należy modyfikować lub frezować łączników
- Rekomendowany moment obrotowy:
 15 - 20 Ncm (platforma 2 mm) / 25 - 30 Ncm (platforma 3 mm) / 20-25 Ncm (platforma Short)



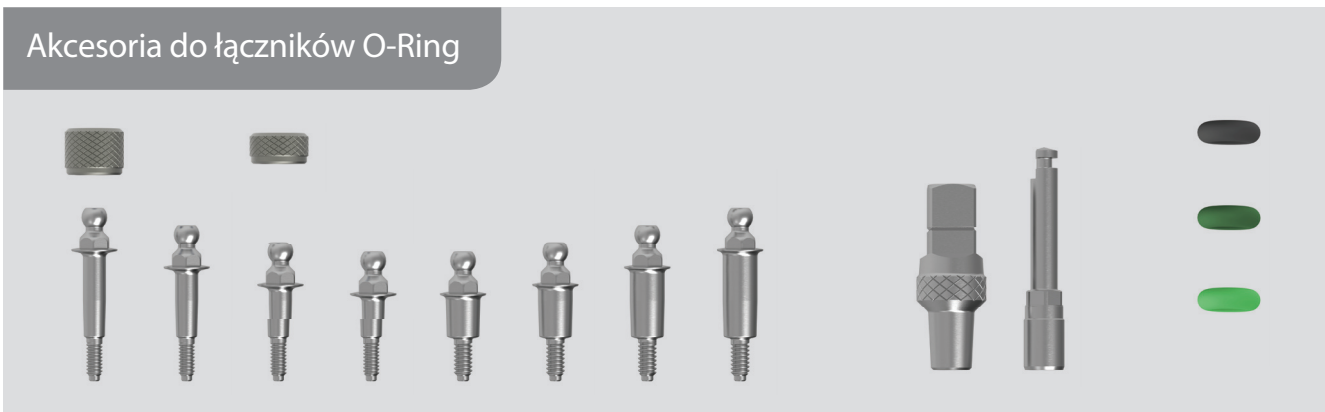
Akcesoria	
Kod produktu	Opis
KKEI_01	Wkrętak maszynowy do łączników kulowych z połączeniem ISO
KKEI_02	Wkrętak maszynowy do łączników kulowych z połączeniem na Rachetę

Akcesoria do lokatorów

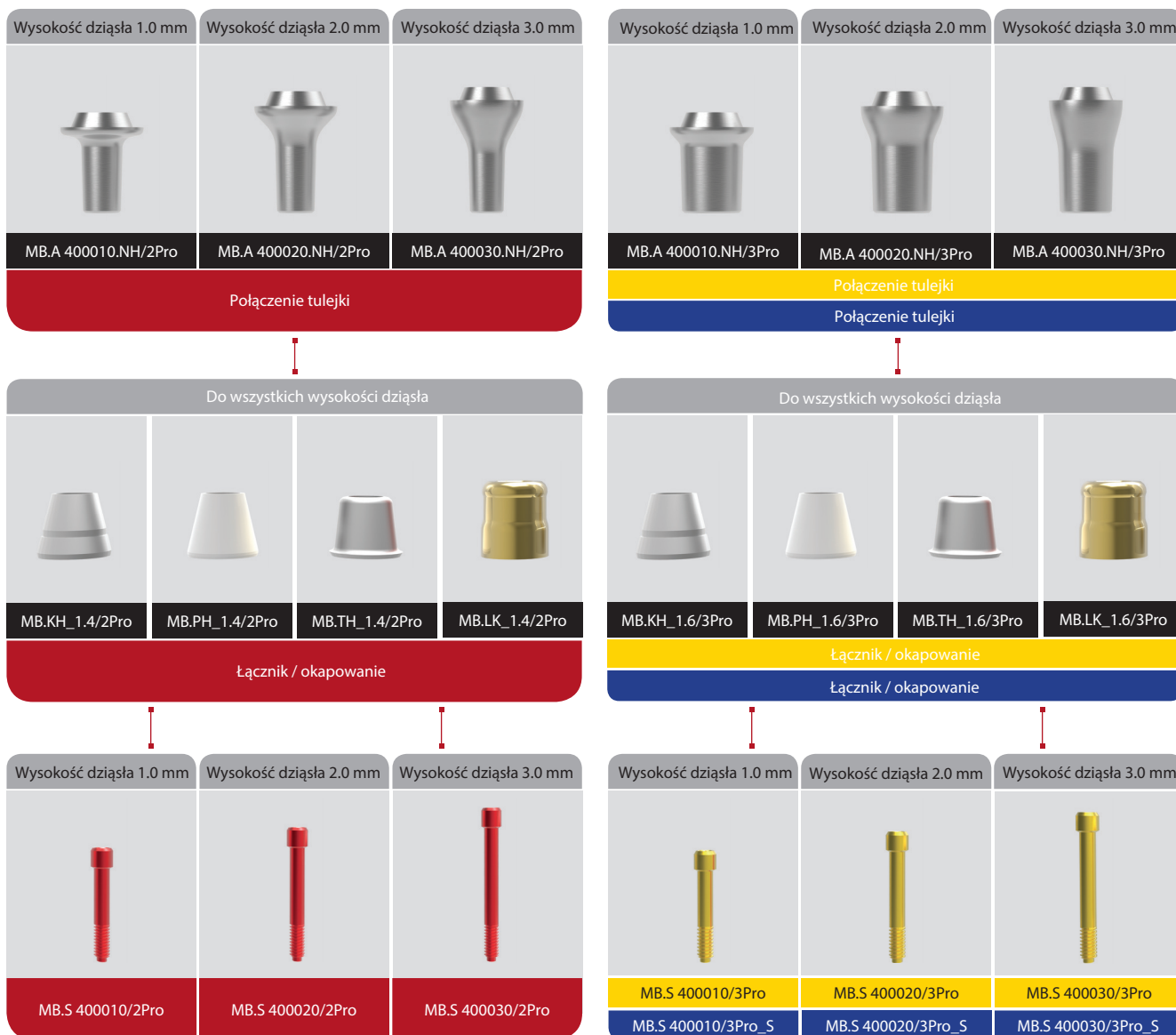


Kod produktu	Opis
FLCS_01	Zestaw matryc Finder / Locator
FLCS_02	Zestaw matryc Finder / Locator (rozszerzony)
FLC_01	Okapowanie wyciskowe Finder / Locator
FLA_01	Analog Finder / Locator
FLR_01/Set	Matryca Finder / Locator (bezbarwna), 2 szt.
FLR_02/Set	Matryca Finder / Locator (różowa), 2 szt.
FLR_03/Set	Matryca Finder / Locator (niebieska), 2 szt.
FLR_04/Set	Matryca Finder / Locator (zielona), 2 szt.
FLR_05/Set	Matryca Finder / Locator (pomarańczowa), 2 szt.
FLR_06/Set	Matryca Finder / Locator (czerwona), 2 szt.
FLR_07/Set	Matryca Finder / Locator (czarna), 2 szt.
FLR_08/Set	Podkładka dystansyjna Finder / Locator, 2 szt.

Akcesoria do łączników O-Ring



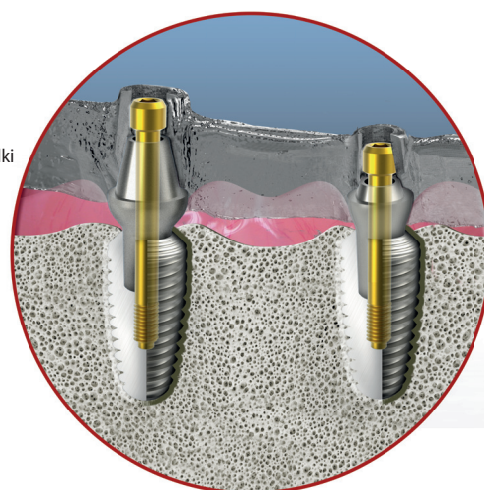
Kod produktu	Opis
ORLK.01	Zestaw laboratoryjny z analogiem O-ring
KK_GK.H	Okapowanie O-Ring (zamknięte - twarde)
KK_GK.S	Okapowanie O-Ring (zamknięte - miękkie)
KK_OK.H	Okapowanie O-Ring (otwarte - twarde)
KK_OK.S	Okapowanie O-Ring (otwarte - miękkie)
KK_GK.P	Okapowanie O-Ring (plastikowe różowe - zamknięte)
KK_OR.EH/Set	O-Ring (czarny- bardzo twardy), 2 szt.
KK_OR.H/Set	O-Ring (zielony - twardy), 2 szt.
KK_OR.W/Set	O-Ring (czerwony - miękki), 2 szt.
KK_OR.L/Set	O-Ring (jasnozielony - laboratoryjny), 2 szt.



Tylko do szynowanych uzupełnień protetycznych, nie zaleca się stosowania do pojedynczych uzupełnień

Opis

- Łączniki do zdejmowalnych protez całkowitych oraz protez przykręcanych okluzalnie t.j. korony, mosty, belki
- Odbudowy protetyczne wsparte na implantach
- 1.5° szczelne połączenie konikalne z połączeniem retencyjnym kość-brodawka
- **Connective Sleeve: one-piece** connection sleeve to implant without hexagon. Screw for fixation of Primary Abutment in different Gingival heights to match Gingival height of sleeve
- **Primary Abutment: one-piece** Abutment with connection to base sleeve. Connective screw for fixation through Connection Sleeve in different Gingival heights
- **Connective screw:** matching the different Gingival Heights of connective sleeve and primary abutment
- **Secondary Part:** matching and available from SBA series with extra long screw for fixation (upon request only)
- Do użytku analogowego lub cyfrowego w systemie CAD (Baza danych dostępna w bibliotece K3Pro)
- Nie należy modyfikować lub frezować łączników
- Rekomendowany moment obrotowy:
15 - 20 Ncm (platforma 2 mm) / 25 - 30 Ncm (platforma 3 mm) / 20-25 Ncm (platforma Short)



Akcesoria	
Kod produktu	Opis
AAA.MB.VBA_K3Pro/2	Klucz zdejmujący do MB & VBA z platformą 2mm
RS_LA	Rapid Surgery Guide/ Adaptor for Sleeves
MB.LAH	Multi Base Insertion Sleeve
MB.GTK_1.4/2Pro	Okapowanie łącznika do zamkniętej metody wyciskowej Multi Base z platformą 2mm
MB.LA_1.4/2Pro	Analog łącznika Multi Base 2mm
MB.LS_1.4/2Pro	Śruba analogu Multi Base 1.4mm
MB.OTK_1.4/2Pro	Okapowanie łącznika do otwartej metody wyciskowej Multi Base z platformą 2mm
MB.OTVS_1.4/2Pro	Multi Base Sealing Pin for open tray impression 1.4mm
MB.SZP_1.4/2Pro	Cylinder do skanowania dołącznika Multi Base z platformą 2mm - PEEK
MB.SZT_1.4/2Pro	Cylinder do skanowania dołącznika Multi Base z platformą 2mm - tytan
MB.VK_1.4/2Pro	Okapowanie zakrywające Multi Base 2mm
MB.LK_1.4/2Pro	Okapowanie Locator/ Finder Multi Base 2mm

Akcesoria	
Kod produktu	Opis
AAA.MB.VBA_K3Pro/3	Klucz zdejmujący do MB oraz VBA z platformą 3mm
RS_LA	Rapid Surgery Guide/ Adaptor for Sleeves
MB.LAH	Multi Base Insertion Sleeve
MB.GTK_1.6/3Pro	Okapowanie łącznika do zamkniętej metody wyciskowej Multi Base z platformą 3mm
MB.LA_1.6/3Pro	Analog łącznika Multi Base 3mm
MB.LS_1.6/3Pro	Śruba analogu Multi Base 1.6mm
MB.OTK_1.6/3Pro	Okapowanie łącznika do otwartej metody wyciskowej Multi Base z platformą 3mm
MB.OTVS_1.6/3Pro	Multi Base Sealing Pin for open tray impression 1.6mm
MB.SZP_1.6/3Pro	Cylinder do skanowania dołącznika Multi Base z platformą 3mm - PEEK
MB.SZT_1.6/3Pro	Cylinder do skanowania dołącznika Multi Base z platformą 3mm - tytan
MB.VK_1.6/3Pro	Okapowanie zakrywające Multi Base 3mm
MB.LK_1.6/3Pro	Okapowanie Locator/ Finder Multi Base 3mm

Akcesoria	
Kod produktu	Opis
AAA.MB.VBA_K3Pro/3	Klucz zdejmujący do MB oraz VBA z platformą 3mm
RS_LA	Rapid szablon chirurgiczny/ Adapter tulei
MB.LAH	Multi Base Insertion Sleeve
MB.GTK_1.6/3Pro	Okapowanie łącznika do zamkniętej metody wyciskowej Multi Base z platformą 3mm
MB.LA_1.6/3Pro	Analog łącznika Multi Base 3mm
MB.LS_1.6/3Pro	Śruba analogu Multi Base 1.6mm
MB.OTK_1.6/3Pro	Okapowanie łącznika do otwartej metody wyciskowej Multi Base z platformą 3mm
MB.OTVS_1.6/3Pro	Multi Base Sealing Pin for open tray impression 1.6mm
MB.SZP_1.6/3Pro	Cylinder do skanowania dołącznika Multi Base z platformą 3mm - PEEK
MB.SZT_1.6/3Pro	Cylinder do skanowania dołącznika Multi Base z platformą 3mm - tytan
MB.VK_1.6/3Pro	Okapowanie zakrywające Multi Base 3mm
MB.LK_1.6/3Pro	Okapowanie Locator/ Finder Multi Base 3mm



Analog laboratoryjny do platformy 2 mm

Analog laboratoryjny K3Pro 2mm	Zatraskowa tuleja laboratoryjna do analogu K3Pro 2mm	Zatraskowy analog laboratoryjny K3Pro 2mm
		
LAK3Pro/2	LAK3Pro.KH/2	LAK3Pro.KA/2

Komponenty wyciskowe - metoda zamknięta

Transfer wyciskowy do metody zamkniętej K3Pro 2mm	Transfer do metody zamkniętej K3Pro 2mm - aluminium	Transfer wyciskowy do metody zamkniętej K3Pro 2mm - długi	Śruba kulowa transferu do metody zamkniętej K3Pro 2mm	Krótkie okapowanie transferu do metody zamkniętej K3Pro 2mm
				
ETK3Pro/2	ETK3Pro/2.Alu	ETK3Pro/2_L	KS_ET.K3Pro/2	EA.TK40_k

Komponenty wyciskowe - metoda otwarta

Transfer wyciskowy do metody otwartej K3Pro 2mm	Transfer wyciskowy do metody otwartej K3Pro 2mm - aluminium	Transfer wyciskowy do metody otwartej K3Pro 2mm - długi
		
OT_K3Pro/2	OT_K3Pro/2.Alu	OT_K3Pro/2_L

Łączniki tymczasowe

4.0 x 1.5mm 0° Łącznik tymczasowy z platformą 2mm Hex	4.0 x 1.5mm 10° Łącznik tymczasowy z platformą 2mm Hex	4.0 x 1.5mm 15° Łącznik tymczasowy z platformą 2mm Hex
		
PA 4000	PA 401015	PA 401515

Scan Posts

4.0 x 1.5mm Peek Scan Abutment with 2mm Post	TriScan Post for K3Pro Ti-Base with 2mm Post - Titanium	TriScan Post for K3Pro Ti-Base with 2mm Post - Peek
		
SA.P 400015/2	CGSB_K3Pro/2	CGSB_K3Pro/2.PK

Śruby protetyczne

Śruba protetyczna K3Pro 2mm

ETS.K3Pro/2

Analog laboratoryjny do platformy 3 mm

Analog laboratoryjny K3Pro 3mm	Zatraskowa tuleja laboratoryjna do analogu K3Pro 3mm	Zatraskowy analog laboratoryjny K3Pro 3mm
		
LAK3Pro/3	LAK3Pro.KH/3	LAK3Pro.KA/3

Komponenty wyciskowe - metoda zamknięta

Transfer wyciskowy do metody zamkniętej K3Pro 3mm	Transfer wyciskowy do metody otwartej K3Pro 3mm - aluminium	Transfer wyciskowy do metody zamkniętej K3Pro 3mm - długi	Śruba kulowa transferu do metody zamkniętej K3Pro 2mm	Krótkie okapowanie transferu do metody zamkniętej K3Pro 3mm
				
ETK3Pro/3	ETK3Pro/3.Alu	ETK3Pro/3_L	KS_ET.K3Pro/3	EA.TK50_k

Komponenty wyciskowe - metoda otwarta

Transfer wyciskowy do metody otwartej K3Pro 3mm	Transfer wyciskowy do metody otwartej K3Pro 3mm - aluminium	Transfer wyciskowy do metody otwartej K3Pro 2mm - długi
		
OT_K3Pro/3	OT_K3Pro/3.Alu	OT_K3Pro/2_L

Provisional Abutments

5.0 x 1.5mm 0° Łącznik tymczasowy z platformą 3mm Hex	5.0 x 1.5mm 10° Łącznik tymczasowy z platformą 3mm Hex	5.0 x 1.5mm 15° Łącznik tymczasowy z platformą 3mm Hex
		
PA 5000	PA 501015	PA 501515

Scan Posts

5.0 x 1.5mm Peek Scan Abutment with 3mm Post	TriScan Post for K3Pro Ti-Base with 3mm Post - Titanium	TriScan Post for K3Pro Ti-Base with 3mm Post - Peek
		
SA.P 500015/2	CGSB_K3Pro/3	CGSB_K3Pro/3.PK

Śruby protetyczne



Śruba protetyczna K3Pro 3mm

ETS.K3Pro/3

Analog laboratoryjny z platformą 3 mm i gwintem Short

Analog laboratoryjny K3Pro Short	Zatraskowa tuleja laboratoryjna do analogu K3Pro 3mm	Zatraskowy analog laboratoryjny K3Pro Short 3mm
		
LAK3Pro/Short	LAK3Pro.KH/3	LAK3Pro.KA/3S

Komponenty laboratoryjne - metoda zamknięta

Transfer wyciskowy do metody zamkniętej K3Pro Short	Krótkie okapowanie transferu do metody zamkniętej K3Pro 3mm
	
ETK3Pro/3_S	EA.TK50_k

Komponenty laboratoryjne - metoda otwarta

Transfer wyciskowy do metody otwartej K3Pro Short

OT_K3Pro/3_S

Łączniki tymczasowe

5.0 x 1.5mm 0° Łącznik tymczasowy z platformą 3mm Hex	5.0 x 1.5mm 10° Łącznik tymczasowy z platformą 3mm Hex	5.0 x 1.5mm 15° Łącznik tymczasowy z platformą 3mm Hex
		
PA 5000	PA 501015	PA 501515

Scan Posts

5.0 x 1.5mm Peek Scan Post do platformy 3mm	TriScan Post do K3Pro Ti-Base z platformą 3mm - tytan	TriScan Post do K3Pro Ti-Base z platformą 3mm - PEEK
		
SA.P 500015/2	CGSB_K3Pro/3	CGSB_K3Pro/3.PK

Śruby protetyczne

Śruba protetyczna K3Pro Short

AS.K3Pro_S1.6